



www.FGWilson.com

# P800P1/P900E1



Изображение приведено исключительно для визуального представления.

## Значения мощности

Напряжение, частота	Основной	Резервный
400V, 50 Hz	800,0 кВА / 640,0 кВт	900,0 кВА / 720,0 кВт
480V, 60 Hz	844,0 кВА / 675,2 кВт	938,0 кВА / 750,4 кВт

Значения при коэффициенте мощности 0,8

Чтобы ознакомиться с показателями мощности и напряжения той или иной генераторной установки, пожалуйста, перейдите к разделу с техническими данными и характеристиками производительности.

## Основной режим

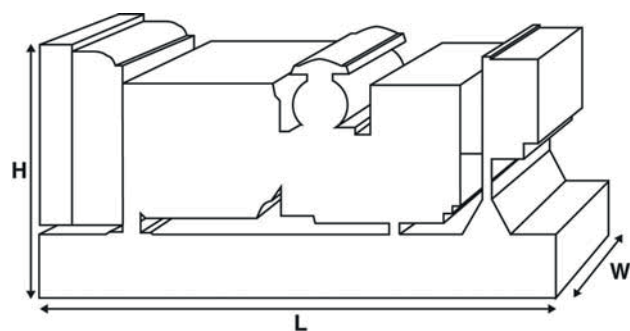
Непрерывная выработка электроэнергии (при переменной нагрузке) вместо ее приобретения. Количество часов эксплуатации в год не ограничено. Эта модель может работать с 10-процентной перегрузкой в течение 1 часа через каждые 12 часов.

## Резервный режим

Непрерывная выработка электроэнергии (при переменной нагрузке) в случае неисправности основного источника. В данном режиме работы перегрузка недопустима. Генератор данной модели рассчитан по пиковой непрерывной мощности (в соответствии со стандартом ISO 8528-3).

## Стандартные условия эксплуатации

Примечание: стандартные условия эксплуатации: температура воздуха на впуске 25°C (77°F), 100 м (328 футов), относительная влажность 30%. Расход топлива указан при полной нагрузке. Дизельное топливо с удельной массой 0,85 соответствует стандарту BS2869: 1998, класс А2.



## Паспортные данные и технические характеристики

<b>Марка и модель двигателя:</b>	Perkins® 4006-23TAG3A	
<b>Изготовитель генератора для FG Wilson:</b>	Leroy Somer	
Модель генератора:	LL7024P	
Панель управления:	PowerWizard 1.1+	
Опорная рама:	Усиленная сталь	
Тип размыкателя цепи:	3 Pole ACB/MCCB	
Частота:	50 Гц	60 Гц
Частота вращения коленчатого вала: об/мин	1500	1800
Емкость топливного бака: л (галлон США)	1494 (394,7)	
<b>Расход топлива: л/ч</b> (галлон США/час) (при 100-процентной нагрузке)	- Основной	163,0 (43,1)
	- Резервный	188,3 (49,7)
		183,5 (48,5)
		211,9 (56,0)

## Предлагаемые опции

FG Wilson предлагает разнообразное дополнительное оборудование для соответствия генераторных установок потребностям в энергии.

Опции:

- Доработка для сертификации ЕС
- Разнообразные шумопоглощающие кожухи
- Разнообразные панели управления и синхронизации генераторной установки
- Дополнительные системы аварийной сигнализации и отключения
- Различные по уровню шума глушители

Дополнительную информацию о стандартном и дополнительном оборудовании для данного продукта можно получить у местного дистрибьютора или на сайте [www.FGWilson.com](http://www.FGWilson.com).

## Размеры и массовые параметры

	Длина, мм (дюймы)	Ширина, мм (дюймы)	Высота, мм (дюймы)	Сухая масса, кг (фунт)	Масса с эксплуатационными жидкостями, кг (фунт)
50Hz	4280 (168,5)	1912 (75,3)	2371 (93,3)	6139 (13534)	6245 (13768)
60Hz				6175 (13614)	6281 (13847)

Сухая масса = с маслом

Масса с эксплуатационными жидкостями = с маслом и охлаждающей жидкостью

Характеристики в соответствии с ISO 8528, ISO 3046, IEC 60034, BS5000 и NEMA MG-1.22. Показанная на иллюстрации генераторная установка может включать дополнительное оборудование, поставляемое по отдельному заказу.

Технические характеристики двигателя	
Число / расположение цилиндров:	6 / Рядный
Цикл:	4-тактный
Диаметр цилиндра / ход поршня: мм (дюйм)	160,0 (6.3)/190,0 (7.5)
Система впуска:	с турбонаддувом и интеркулером
Система охлаждения:	Вода
Тип управления:	Электронный
Класс управления:	ISO 8528 G2
Степень сжатия:	13.6:1
Рабочий объем: л (куб. дюйм)	22,9 (1398,7)
Момент инерции: кг/м <sup>2</sup> (фунт/дюйм <sup>2</sup> )	10,61 (36256)
Электрооборудование двигателя:	
Напряжение / заземление	24/Отрицательный
Зарядное устройство для аккумулятора, А	55
Масса: кг (фунт)	- Сухая масса 2524 (5564)
	- Масса с эксплуатационными жидкостями 2663 (5871)

Технические характеристики	50 Гц	60 Гц
Частота вращения коленчатого вала: об/мин	1500	1800
Полная мощность двигателя: кВт (л.с.)		
- Основной	705,0 (945,0)	759,0 (1018,0)
- Резервный	786,0 (1054,0)	839,0 (1125,0)
Среднее эффективное тормозное давление: кПа (фунт/кв. дюйм)		
- Основной	2461,0 (356,9)	2208,0 (320,2)
- Резервный	2743,0 (397,9)	2440,0 (353,9)

Топливная система					
Тип топливного фильтра:	Со сменным элементом				
Рекомендуемый вид топлива:	Class A2 Diesel или BSEN590				
Расход топлива, л/ч (галлонов США/час)					
	Основной	110%	100%	75%	50%
		Нагрузка	Нагрузка	Нагрузка	Нагрузка
50 Гц	179,4 (47,4)	163,0 (43,1)	123,6 (32,7)	88,2 (23,3)	
60 Гц	211,9 (56,0)	188,3 (49,7)	138,9 (36,7)	96,3 (25,4)	
	Резервный	100%	75%	50%	
		Нагрузка	Нагрузка	Нагрузка	
50 Гц		183,5 (48,5)	137,9 (36,4)	96,8 (25,6)	
60 Гц		211,9 (56,0)	154,6 (40,8)	105,1 (27,8)	

(при использовании дизельного топлива с удельной плотностью 0,85, соответствующего стандарту BS2869, класс A2)

Воздушные системы	50 Гц	60 Гц
Тип воздушного фильтра:	Со сменным элементом	
Поток воздуха горения: м <sup>3</sup> /мин (куб. фт/мин)		
- Основной	69,0 (2437)	76,0 (2684)
- Резервный	73,0 (2578)	78,0 (2755)
Макс. ограничение забора воздуха горения: кПа (д.вод.ст.)	3,7 (14,9)	3,7 (14,9)

Система охлаждения	50 Гц	60 Гц
Емкость системы охлаждения: л (галлоны США)	106,0 (28,0)	106,0 (28,0)
Тип насоса системы охлаждения:	Центробежный	
Передача тепла охлаждающей жидкости и маслу: кВт (британская тепловая единица/мин)		
- Основной	280,0 (15923)	309,0 (17573)
- Резервный	310,0 (17629)	330,0 (18767)
Передача тепла в моторный отсек: передача тепла от двигателя и генератора, кВт (британская тепловая единица/мин)		
- Основной	102,3 (5818)	112,6 (6403)
- Резервный	116,1 (6602)	127,0 (7222)
Нагрузка на вентилятор системы охлаждения: кВт (л.с.)	29,9 (40,1)	44,0 (59,0)
Охлаждающий поток воздуха, проходящий через радиатор: м <sup>3</sup> /мин (куб. фут/мин)		
	978,0 (34538)	1248,0 (44073)
Внешнее ограничение охлаждающего потока воздуха: Па (в Н <sub>2</sub> О)		
	250 (1,0)	250 (1,0)

Рассчитан для работы при температуре окружающего воздуха до 50°C (122°F). Значения номинальной мощности при определенных условиях можно уточнить у дилера FG Wilson в Вашей стране.

Система смазки	
Тип масляного фильтра:	С загонкой примеси, полнопоточный
Емкость системы смазки: л (галлон США)	123,0 (32,5)
Поддон картера: л (галлон США)	113,4 (30,0)
Тип масла:	API CG4 15W-40
Охлаждение масла:	Вода

Выхлопная система	50 Гц	60 Гц
Макс. допустимое противодавление: кПа (в Нг)	7,0 (2,1)	7,0 (2,1)
Поток выхлопных газов: м <sup>3</sup> /мин (куб. фт/мин)		
- Основной	193,0 (6816)	209,0 (7381)
- Резервный	193,0 (6816)	209,0 (7381)
Температура выхлопных газов: °C (°F)		
- Основной	500 (932)	500 (932)
- Резервный	500 (932)	500 (932)

## Характеристики генератора

Изготовитель генератора для FG Wilson:	Leroy Somer
Модель:	LL7024P
Количество подшипников:	1
Класс изоляции:	H
Код шага обмотки:	2/3 - 6S
Провода:	6
Класс герметичности:	IP23
Система возбуждения:	AREP (возбуждение за
Автоматическая регулировка напряжения:	R450M

## Рабочие характеристики генератора

Превышение частоты вращения: об/мин	2250
Регулировка напряжения: (установившийся режим)	+/- 0.5%
Форма сигнала NEMA = TIF:	50
Форма сигнала IEC = THF:	2.0%
Общее содержание гармоник LL/LN:	4.0%
Радиопомехи:	Подавление помех соответствует стандарту EC EN61000-6
Теплоотдача: кВт (британская тепловая единица/мин)	
- 50 Гц	37,1 (2110)
- 60 Гц	37,0 (2104)

## Эксплуатационные характеристики генератора:

Показатель	50 Гц			60 Гц		
	415/240V	400/230V	380/220V	480/277V	380/220V	440/254V
Пусковая мощность* кВА	2613	2446	2228	2879	1885	2464
Нагрузочная способность** %	300	300	300	300	300	300
Сопротивление: на узел						
Xd	2,570	2,770	3,060	2,430	3,840	2,890
X'd	0,120	0,130	0,140	0,110	0,180	0,140
X''d	0,098	0,105	0,116	0,092	0,146	0,110

Указанное сопротивление относится к основному режиму.

\* Основано на 30%-ом падении напряжения при коэффициенте мощности 0,6 и при системе возбуждения SHUNT.

\*\*С предлагаемым по заказу генератором с постоянным магнитом или шунтовым возбуждением.

## Технические данные и характеристики производительности 50 Гц

Напряжение	Основной:		Резервный:	
	кВА	кВт	кВА	кВт
415/240V	800,0	640,0	900,0	720,0
400/230V	800,0	640,0	900,0	720,0
380/220V	800,0	640,0	900,0	720,0

## Технические данные и характеристики производительности 60 Гц

Напряжение	Основной:		Резервный:	
	кВА	кВт	кВА	кВт
480/277V	844,0	675,2	938,0	750,4
380/220V	835,0	668,0	920,0	736,0
440/254V	844,0	675,2	938,0	750,4

## Общие сведения

### Документация

Полный комплект руководств по эксплуатации и техобслуживанию и схем электрических соединений.

### Стандарты генераторной установки

Оборудование отвечает требованиям следующих стандартов: BS5000, ISO 8528, ISO 3046, IEC 60034, NEMA MG-1.22.

Компания FG Wilson имеет сертификат ISO 9001.

### Гарантия

На все оборудование, предназначенное для работы в основном режиме, распространяется гарантия производителя сроком в один год с неограниченным количеством часов работы или сроком в два года с ограничением до 6000 часов работы. Гарантия на оборудование, которое эксплуатируется в резервном режиме и длительность работы которого ограничено 500 часами в год, составляет три года.

### Контактная информация дилера:

### Продукция компании FG Wilson производится в следующих: Северная Ирландия • Бразилия • Китай • Индия • США

FG Wilson (штаб-квартира в Северной Ирландии) ведет работу через свою Глобальную Дилерскую Сеть.

Для обращения в местное торговое представительство зайдите на сайт FG Wilson [www.FGWilson.com](http://www.FGWilson.com).

FG Wilson является торговой маркой компании Caterpillar (NI) Limited.

В связи с постоянным улучшением параметров своей продукции компания оставляет за собой право вносить изменения в технические характеристики без предварительного оповещения.

P800P1 / P900E1/4PP/0715/RU