



www.FGWilson.com

P2500-1/P2500-1E



Изображение приведено исключительно для визуального представления.

Значения мощности

| Напряжение, частота | Основной | Резервный |
|---------------------|-------------------------|-------------------------|
| 400V, 50 Hz | 2250,0 кВА / 1800,0 кВт | 2500,0 кВА / 2000,0 кВт |
| | - / - | - / - |

Значения при коэффициенте мощности 0,8

Чтобы ознакомиться с показателями мощности и напряжения той или иной генераторной установки, пожалуйста, перейдите к разделу с техническими данными и характеристиками производительности.

Основной режим

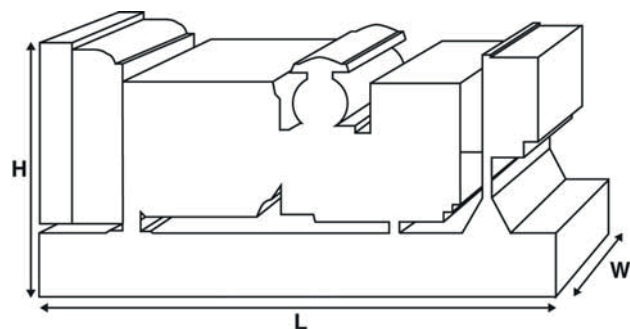
Непрерывная выработка электроэнергии (при переменной нагрузке) вместо ее приобретения. Количество часов эксплуатации в год не ограничено. Эта модель может работать с 10-процентной перегрузкой в течение 1 часа через каждые 12 часов.

Резервный режим

Непрерывная выработка электроэнергии (при переменной нагрузке) в случае неисправности основного источника. В данном режиме работы перегрузка недопустима. Генератор данной модели рассчитан по пиковой непрерывной мощности (в соответствии со стандартом ISO 8528-3).

Стандартные условия эксплуатации

Примечание: стандартные условия эксплуатации: температура воздуха на впуске 25°C (77°F), 100 м (328 футов), относительная влажность 30%. Расход топлива указан при полной нагрузке. Дизельное топливо с удельной массой 0,85 соответствует стандарту BS2869: 1998, класс А2.



Паспортные данные и технические характеристики

Марка и модель двигателя: Perkins® 4016-61TRG3

Изготовитель генератора для FG Wilson: Leroy Somer

Модель генератора: LL9324P

Панель управления: PowerWizard 1.1 +

Опорная рама: Усиленная сталь

Тип размыкателя цепи: 3 Pole ACB-Option

Частота: 50 Гц 60 Гц

Частота вращения коленчатого вала: об/мин 1500 -

Емкость топливного бака: л (галлон США) -

Расход топлива: л/ч

| (галлон США/час) (при 100-процентной нагрузке) | - Основной | 470,6 (124,3) | - |
|---|-------------|---------------|---|
| | - Резервный | 528,4 (139,6) | - |

Предлагаемые опции

FG Wilson предлагает разнообразное дополнительное оборудование для соответствия генераторных установок потребностям в энергии.

Опции:

- Доработка для сертификации ЕС
- Разнообразные шумопоглощающие кожухи
- Разнообразные панели управления и синхронизации генераторной установки
- Дополнительные системы аварийной сигнализации и отключения
- Различные по уровню шума глушители

Дополнительную информацию о стандартном и дополнительном оборудовании для данного продукта можно получить у местного дистрибьютора или на сайте www.FGWilson.com.

Размеры и массовые параметры

| Длина, мм (дюймы) | Ширина, мм (дюймы) | Высота, мм (дюймы) | Сухая масса, кг (фунт) | Масса с эксплуатационными жидкостями, кг (фунт) |
|-------------------|--------------------|--------------------|------------------------|---|
| 6038 (237,7) | 2180 (85,8) | 2900 (114,2) | 12980 (28616) | 13380 (29498) |

Сухая масса = с маслом

Масса с эксплуатационными жидкостями = с маслом и охлаждающей жидкостью

Характеристики в соответствии с ISO 8528, ISO 3046, IEC 60034, BS5000 и NEMA MG-1.22. Показанная на иллюстрации генераторная установка может включать дополнительное оборудование, поставляемое по отдельному заказу.

| Технические характеристики двигателя | |
|---|---|
| Число / расположение цилиндров: | 16 / 60Deg Vee |
| Цикл: | 4-тактный |
| Диаметр цилиндра / ход поршня: мм (дюйм) | 160,0 (6,3) |
| Система впуска: | Водовоздушное охлаждение наддувочного воздуха |
| Система охлаждения: | Вода |
| Тип управления: | Электронный |
| Класс управления: | ISO 8528 G2 |
| Степень сжатия: | 13.0:1 |
| Рабочий объем: л (куб. дюйм) | 61,1 (3730,0) |
| Момент инерции: кг/м ² (фунт/дюйм ²) | 20,72 (70803) |
| Электрооборудование двигателя: | |
| Напряжение / заземление | 24/Отрицательный |
| Зарядное устройство для аккумулятора, А | 55 |
| Масса: кг (фунт) | - Сухая масса 5570 (12280) |
| | - Масса с эксплуатационными жидкостями 5847 (12890) |

| Технические характеристики | 50 Гц | 60 Гц |
|---|-----------------|-------|
| Частота вращения коленчатого вала: об/мин | 1500 | - |
| Полная мощность двигателя: кВт (л.с.) | | |
| - Основной | 1975,0 (2648,5) | - |
| - Резервный | 2183,0 (2927,4) | - |
| Среднее эффективное тормозное давление: кПа (фунт/кв. дюйм) | | |
| - Основной | 2584,8 (374,9) | - |
| - Резервный | 2857,2 (414,4) | - |

| Топливная система | | | | | |
|--|-----------------------------|---------------|---------------|--------------|----------|
| Тип топливного фильтра: | Со сменным элементом | | | | |
| Рекомендуемый вид топлива: | Class A2 Diesel или BSEN590 | | | | |
| Расход топлива, л/ч (галлонов США/час) | | | | | |
| | Основной | 110% | 100% | 75% | 50% |
| | | Нагрузка | Нагрузка | Нагрузка | Нагрузка |
| 50 Гц | 528,4 (139,6) | 470,6 (124,3) | 350,8 (92,7) | 244,5 (64,6) | |
| 60 Гц | - | - | - | - | |
| | Резервный | 100% | 75% | 50% | |
| | | Нагрузка | Нагрузка | Нагрузка | |
| 50 Гц | | 528,4 (139,6) | 389,2 (102,8) | 266,9 (70,5) | |
| 60 Гц | | - | - | - | |

(при использовании дизельного топлива с удельной плотностью 0,85, соответствующего стандарту BS2869, класс A2)

| Воздушные системы | 50 Гц | 60 Гц |
|---|----------------------|-------|
| Тип воздушного фильтра: | Со сменным элементом | |
| Поток воздуха горения: м ³ /мин (куб. фт/мин) | | |
| - Основной | 160,0 (5650) | - |
| - Резервный | 175,0 (6180) | - |
| Макс. ограничение забора воздуха горения: кПа (д.вод.ст.) | 3,7 (14,9) | - |

| Система охлаждения | 50 Гц | 60 Гц |
|--|----------------|-------|
| Емкость системы охлаждения: л (галлоны США) | 400,0 (105,7) | - |
| Тип насоса системы охлаждения: Центробежный | | |
| Передача тепла охлаждающей жидкости и маслу: кВт (британская тепловая единица/мин) | | |
| - Основной | 757,0 (43050) | - |
| - Резервный | 830,0 (47201) | - |
| Передача тепла в моторный отсек: передача тепла от двигателя и генератора, кВт (британская тепловая единица/мин) | | |
| - Основной | 206,1 (11721) | - |
| - Резервный | 236,0 (13421) | - |
| Нагрузка на вентилятор системы охлаждения: кВт (л.с.) | 77,0 (103,3) | - |
| Охлаждающий поток воздуха, проходящий через радиатор: м ³ /мин (куб. фут/мин) | | |
| | 2184,0 (77127) | - |
| Внешнее ограничение охлаждающего потока воздуха: Па (в Н ₂ О) | 250 (1,0) | - |

Рассчитан для работы при температуре окружающего воздуха до 50°C (122°F). Значения номинальной мощности при определенных условиях можно уточнить у дилера FG Wilson в Вашей стране.

| Система смазки | |
|---|-----------------------------------|
| Тип масляного фильтра: | С загонкой примеси, полнопоточный |
| Емкость системы смазки: л (галлон США) | 238,0 (62,9) |
| Поддон картера: л (галлон США) | 213,0 (56,3) |
| Тип масла: | API CG 15W-40 CH4 |
| Охлаждение масла: | Вода |

| Выхлопная система | 50 Гц | 60 Гц |
|---|---------------|-------|
| Макс. допустимое противодавление: кПа (в Нг) | 4,0 (1,2) | - |
| Поток выхлопных газов: м ³ /мин (куб. фт/мин) | | |
| - Основной | 477,0 (16845) | - |
| - Резервный | 525,0 (18540) | - |
| Температура выхлопных газов: °C (°F) | | |
| - Основной | 475 (887) | - |
| - Резервный | 560 (1040) | - |

Общие сведения

Документация

Полный комплект руководств по эксплуатации и техобслуживанию и схем электрических соединений.

Стандарты генераторной установки

Оборудование отвечает требованиям следующих стандартов: BS5000, ISO 8528, ISO 3046, IEC 60034, NEMA MG-1.22.

Компания FG Wilson имеет сертификат ISO 9001.

Гарантия

На все оборудование, предназначенное для работы в основном режиме, распространяется гарантия производителя сроком в один год с неограниченным количеством часов работы или сроком в два года с ограничением до 6000 часов работы. Гарантия на оборудование, которое эксплуатируется в резервном режиме и длительность работы которого ограничено 500 часами в год, составляет три года.

Контактная информация дилера:

Продукция компании FG Wilson производится в следующих: Северная Ирландия • Бразилия • Китай • Индия • США

FG Wilson (штаб-квартира в Северной Ирландии) ведет работу через свою Глобальную Дилерскую Сеть.

Для обращения в местное торговое представительство зайдите на сайт FG Wilson www.FGWilson.com.

FG Wilson является торговой маркой компании Caterpillar (NI) Limited.

В связи с постоянным улучшением параметров своей продукции компания оставляет за собой право вносить изменения в технические характеристики без предварительного оповещения.

P2500-1 / P2500-1E/4PP/0715/RU