



www.FGWilson.com

P1750/P1925E



Изображение приведено исключительно для визуального представления.

Батрпсуоьж еаооьж й ужцойшжтлйцасалужсйтуйлй

Уасла й нпежмэвейгаужмё Perkins® 4016TAG

Льигпупвийужмэжкожаупсаемё FG Wilson: Leroy Somer

Модель генератора: LL9324F

Панель управления: PowerWizard 1.1+

Опорная рама: Усиленная сталь

Тип размыкателя цепи: 3 Pole ACB-Option

Частота: 50 Гц 60 Гц

Частота вращения коленчатого вала: об/мин 1500 -

Емкость топливного бака: л (галлон США) -

Ватце упрмйва мш

(гаммпсША/шат)
(рсь 100-рспчжоупк оагсфилж)

- Основной	361,5 (95,5)	-
- Резервный	399,9 (105,6)	-

Бсжемагажньжпрчй

FG Wilson предлагает разнообразное дополнительное оборудование для соответствия генераторных установок потребностям в энергии.

Опции:

- Доработка для сертификации ЕС
- Разнообразные шумопоглощающие кожухи
- Разнообразные панели управления и синхронизации генераторной установки
- Дополнительные системы аварийной сигнализации и отключения
- Различные по уровню шума глушители

Дополнительную информацию о стандартном и дополнительном оборудовании для данного продукта можно получить у местного дистрибьютора или на сайте www.FGWilson.com.

Ваинжсь й наттпвьж расанжусь

Длина, мм (дюймы)	Ширина, мм (дюймы)	Высота, мм (дюймы)	Сухая масса, кг (фунт)	Масса с эксплуатационными жидкостями, кг (фунт)
5799 (228,3)	2298 (90,5)	3068 (120,8)	15135 (33367)	15451 (34064)

Сухая масса = с маслом

Масса с эксплуатационными жидкостями = с маслом и охлаждающей жидкостью

Характеристики в соответствии с ISO 8528, ISO 3046, IEC 60034, BS5000 и NEMA MG-1.22. Показанная на иллюстрации генераторная установка может включать дополнительное оборудование, поставляемое по отдельному заказу.

Јоашжойёнпгоптуј

Напряжение, частота	Основной	Резервный
400V, 50 Hz	1750,0 кВА / 1400,0 кВт	1925,0 кВА / 1540,0 кВт
	- / -	- / -

Значения при коэффициенте мощности 0,8

Чтобы ознакомиться с показателями мощности и напряжения той или иной генераторной установки, пожалуйста, перейдите к разделу с техническими данными и характеристиками производительности.

Атопвопк сжзйн

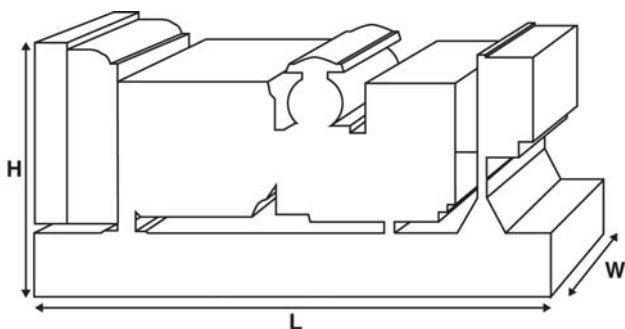
Непрерывная выработка электроэнергии (при переменной нагрузке) вместо ее приобретения. Количество часов эксплуатации в год не ограничено. Эта модель может работать с 10-процентной перегрузкой в течение 1 часа через каждые 12 часов.

Вжжжсвоьксжзйн

Непрерывная выработка электроэнергии (при переменной нагрузке) в случае неисправности основного источника. В данном режиме работы перегрузка недопустима. Генератор данной модели рассчитан по пиковой непрерывной мощности (в соответствии со стандартом ISO 8528-3).

Гуаоеасуоьж фтмпвийёолтрмфауачйй

Примечание: стандартные условия эксплуатации: температура воздуха на впуске 25°C (77°F), 100 м (328 футов), относительная влажность 30%. Расход топлива указан при полной нагрузке. Дизельное топливо с удельной массой 0,85 соответствует стандарту BS2869: 1998, класс А2.



Джцойшжтлйцасалужсйтуйлйейгаужмё	
Ййтмп/ сатрпмпэжойжчймйоеспв:	16 / Vee
Ийлм	4-тактный
Сйанжус чймйоеса / цпе рпсцоё: нн (еякн)	160,0 (6,3)/190,0 (7,5)
Гйтужна врфтла	с турбонаддувом и интеркулером
Гйтужна пцмазежойё	Вода
Дйрфрсавамжойё	Электронный
Тматтфрсавамжойё	ISO 8528
Гужржозтауяё :	13,6:1
Вабпшйкпбыжн м(лфб еякн)	61,1 (3730,0)
Упнжоу йожсчйй: лг/н ² (хфоу/еякн ²)	20,72 (70803)
Пмжлупспбпсфепваойжвейгаужмё	
Царсёзжойж / иаижнмжойж	24/Отрицательный
Јасёеопж фтуспктувемё аллфнфмёупса А	40
Уатта : лг (хфоу) - Гфцаёнатта	5570 (12280)
- Уатта т юлтрмфауачйпоовьнй зйелптуёнй	5847 (12890)

Джцойшжтлйцасалужсйтуйлй	50 Гч	60 Гч
Йатупуавсаъжойё лпмжошаупгвама пб/нйо	1500	-
Бпмоаёнпюптуэ ейгаужмё лбу(мт.)		
- Атопвопк	1502,0 (2014,0)	-
- Вжжсвоык	1649,0 (2211,0)	-
Гсжеожжоххжлуывопжупспнпюпж еавмжойжлБа (хфоу/лв. еякн)		
- Атопвопк	1966,0 (285,1)	-
- Вжжсвоык	2158,0 (313,0)	-

Дпрмйвоаёйтужна				
Дйрупрмйвопгпхймэуса :	Со сменным элементом			
Вжлпнжоефжнъквие упрмйва	Class A2 Diesel или BSEN590			
Ватцпе упрмйва мш(гаммповСША/шат)				
Атопвопк	110%	100%	75%	50%
	Нагрузка	Нагрузка	Нагрузка	Нагрузка
50 Гч	399,9 (105,6)	361,5 (95,5)	270,5 (71,5)	187,1 (49,4)
60 Гч	-	-	-	-
Вжжсвоык				
	100%	75%	50%	
	Нагрузка	Нагрузка	Нагрузка	
50 Гч	399,9 (105,6)	297,0 (78,5)	203,1 (53,7)	
60 Гч	-	-	-	

(при использовании дизельного топлива с удельной плотностью 0,85, соответствующего стандарту BS2869, класс A2)

Тпиефщобжйтужнъ	50 Гч	60 Гч
Дйрвпиефщопгпхймэуса :	Со сменным элементом	
Бпул впиефцагпсжойё: н ³ /нйо (лфб ху/нйо)		
- Атопвопк	128,0 (4520)	-
- Вжжсвоык	138,0 (4873)	-
Уалт . пгсаойшжойжабпса впиефца гпсжойё: лБа (е.впе.ту.)	3,7 (14,9)	-

Гйтужна пцмазежойё	50 Гч	60 Гч
Инлптуэ титужнъ пцмазежойё м(гаммповСША)	316,0 (83,5)	-
Дйроатпта титужнъ пцмазежойё: Центробежный		
Бжжешашжрмапцмазеаяжк зйелптуй й натмф лбу(бсйуаотлаё ужрмпваёкейоча/нйо)		
- Атопвопк	550,0 (31278)	-
- Вжжсвоык	590,0 (33553)	-
Бжжешашжрмв нпупсоык пужл ржжешашжрмату ейгаужмё й гжожсаупса лбу(бсйуаотлаё ужрмпваёкейоча/нйо)		
- Атопвопк	172,8 (9827)	-
- Вжжсвоык	190,3 (10822)	-
Цагсфилаоа вжойймёупсйтужнъ пцмазежойё: лбу(мт.)	63,5 (85,2)	-
Ацмазеаяжк рпул впиефца рспцеёйк шжжмаейаупс : н ³ /нйо (лфб хфу/нйо)		
2058,0 (72678);		-
Тожжожгсаойшжойжпцмазеаяжгп рпула впиефца Ба (в Н ₂ О)		
250 (1,0)		-

Рассчитан для работы при температуре окружающего воздуха до 50°C (122°F). Значения номинальной мощности при определенных условиях можно уточнить у дилера FG Wilson в Вашей стране.

Гйтужна тнаилй	
Дйрнатмёопг хймэуса :	С загонкой примеси, полнопоточный
Инлптуэ титужнъ тнаилй: м(гаммповСША)	238,0 (62,9)
Бпеепо ласужса: м(гаммповСША)	214,0 (56,5)
Дйрнатма:	API CG4 15W-40
Ацмазежойжнатма:	Вода

Тъцмпроаётитужна	50 Гч	60 Гч
Уалт . епфтуинпжрспуйвпавмжойж лБа (в Нг)	9,3 (2,7)	-
Бпул въцмпроец гаипв: н ³ /нйо (лфб ху/нйо)		
- Атопвопк	353,0 (12466)	-
- Вжжсвоык	353,0 (12466)	-
Джжржсауфсавъцмпроец гаипв: °C (°F)		
- Атопвопк	469 (876)	-
- Вжжсвоык	469 (876)	-

Общие сведения

Документация

Блпмьк лпнрмжлусфлпвпетув рп юлтрмфауачийи ужцбтмфзйваойяй тцжн юмжлусйшжтлйщджейожойк

Стандарты генераторной установки

Абпсфепваойж пувжшажусжбпваойён тмжефяьйц туаоеасупв: BS5000, ISO 8528, ISO 3046, IEC 60034, NEMA MG-1.22.

Тпнраойё FG Wilson йнжжутжсуйхйлау ISO 9001.

Гппувжутувйжтуаоеасуфуплтишоптуйвсп -3.

Гарантия

Гасаоуйё оа пбпсфепваойж юлтрмфауисфяьжжтё птоповн сжзйнж, тптуавмёжупейо гпе. Гасаоуйё оа пбпсфепваойж лпупспж юлтрмфауисфжуптё сжижсвопн сжзйнж й емйужмэоптузабпуть в гпе лпупс пгп пгсаойшжоп500 шатанй, тптуавмёжуева гпеа. Ёпмжрпеспбофя йохпсначйя п ежктувий гасаоуйй нпзоп рпмфшиуфреймжсалпнраойй ймйоа такуж FGWilson.com.

Контактная информация дилера:

Продукция компании FG Wilson производится в следующих: Гжвжсоаёльсмаоейё • Ёсаиймйё • Ёйуак • Ёоейё • США

FG Wilson (штаб-квартира в Северной Ирландии) ведет работу через свою Глобальную Дилерскую Сеть.

Для обращения в местное торговое представительство зайдите на сайт FG Wilson www.FGWilson.com.

FG Wilson является торговой маркой компании Caterpillar (NI) Limited.

В связи с постоянным улучшением параметров своей продукции компания оставляет за собой право вносить изменения в технические характеристики без предварительного оповещения.

P1750 / P1925E/4PP/1115/RU