



www.FGWilson.com



P165-5

Изображение приведено исключительно для визуального представления.

Значения мощности

Напряжение, частота	Основной	Резервный
400V, 50 Hz	150,0 кВА / 120,0 кВт	165,0 кВА / 132,0 кВт
480V, 60 Hz	168,8 кВА / 135,0 кВт	187,5 кВА / 150,0 кВт

Значения при коэффициенте мощности 0,8

Чтобы ознакомиться с показателями мощности и напряжения той или иной генераторной установки, пожалуйста, перейдите к разделу с техническими данными и характеристиками производительности.

Основной режим

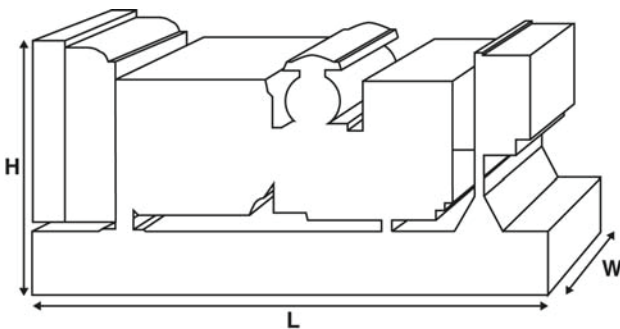
Непрерывная выработка электроэнергии (при переменной нагрузке) вместо ее приобретения. Количество часов эксплуатации в год не ограничено. Эта модель может работать с 10-процентной перегрузкой в течение 1 часа через каждые 12 часов.

Резервный режим

Непрерывная выработка электроэнергии (при переменной нагрузке) в случае неисправности основного источника. В данном режиме работы перегрузка недопустима. Генератор данной модели рассчитан по пиковой непрерывной мощности (в соответствии со стандартом ISO 8528-3).

Стандартные условия эксплуатации

Примечание: стандартные условия эксплуатации: температура воздуха на впуске 25°C (77°F), 100 м (328 футов), относительная влажность 30%. Расход топлива указан при полной нагрузке. Дизельное топливо с удельной массой 0,85 соответствует стандарту BS2869: 1998, класс A2.



Паспортные данные и технические характеристики

Марка и модель двигателя:	Perkins 1106A-70TAG2	
Изготовитель генератора для FG Wilson:	Marelli	
Модель генератора:	MJB 250 MA4	
Панель управления:	DCP-10	
Опорная рама:	Усиленная сталь	
Тип размыкателя цепи:	/ 3-полюсный автоматический прерыватель цепи в литом корпусе	
Частота:	50 Гц	60 Гц
Частота вращения коленчатого вала: об/мин	1500	1800
Емкость топливного бака: л (галлон США)	327 (86,4)	
Расход топлива: л/ч (галлон США/час) (при 100-процентной нагрузке)	- Основной	32,4 (8,6) 37,9 (10,0)
	- Резервный	35,1 (9,3) 41,6 (11,0)

Предлагаемые опции

FG Wilson предлагает разнообразное дополнительное оборудование для соответствия генераторных установок потребностям в энергии. Опции:

- Доработка для сертификации ЕС
- Разнообразные шумопоглощающие кожухи
- Разнообразные панели управления и синхронизации генераторной установки
- Дополнительные системы аварийной сигнализации и отключения
- Различные по уровню шума глушители

Дополнительную информацию о стандартном и дополнительном оборудовании для данного продукта можно получить у местного дистрибьютора или на сайте www.FGWilson.com.

Размеры и массовые параметры

Длина, мм (дюймы)	Ширина, мм (дюймы)	Высота, мм (дюймы)	Сухая масса, кг (фунт)	Масса с эксплуатационными жидкостями, кг (фунт)
2450 (96,5)	1010 (39,8)	1544 (60,8)	1545 (3406)	1566 (3452)

Сухая масса = с маслом

Масса с эксплуатационными жидкостями = с маслом и охлаждающей жидкостью

Характеристики в соответствии с ISO 8528, ISO 3046, IEC 60034, BS5000 и NEMA MG-1.22. Показанная на иллюстрации генераторная установка может включать дополнительное оборудование, поставляемое по отдельному заказу.

Технические характеристики двигателя	
Число / расположение цилиндров:	6 / Рядный
Цикл:	4-тактный
Диаметр цилиндра / ход поршня: мм (дюйм)	105,0 (4,1)
Система впуска:	с турбонаддувом и интеркулером
Система охлаждения:	Вода
Тип управления:	Механический
Класс управления:	ISO 8528 G2
Степень сжатия:	16.0:1
Рабочий объем: л (куб. дюйм)	7,0 (427,8)
Момент инерции: кг/м ² (фунт/дюйм ²)	1,53 (5228)
Электрооборудование двигателя:	
Напряжение / заземление	12/Отрицательный
Зарядное устройство для аккумулятора, А	85
Масса: кг (фунт)	- Сухая масса 788 (1737)
	- Масса с эксплуатационными жидкостями 822 (1812)

Технические характеристики	50 Гц	60 Гц
Частота вращения коленчатого вала: об/мин	1500	1800
Полная мощность двигателя: кВт (л.с.)		
- Основной	136,0 (182,0)	155,4 (208,0)
- Резервный	149,1 (200,0)	171,8 (230,0)
Среднее эффективное тормозное давление: кПа (фунт/кв. дюйм)		
- Основной	1551,0 (225,0)	1477,0 (214,2)
- Резервный	1701,0 (246,7)	1633,0 (236,8)

Топливная система					
Тип топливного фильтра:	Со сменным элементом				
Рекомендуемый вид топлива:	Class A2 Diesel или BSEN590				
Расход топлива, л/ч (галлонов США/час)					
	Основной	110%	100%	75%	50%
		Нагрузка	Нагрузка	Нагрузка	Нагрузка
50 Гц	35,1 (9,3)	32,4 (8,6)	25,0 (6,6)	16,7 (4,4)	
60 Гц	41,6 (11,0)	37,9 (10,0)	29,2 (7,7)	19,9 (5,3)	
Резервный					
		100%	75%	50%	
		Нагрузка	Нагрузка	Нагрузка	
50 Гц		35,1 (9,3)	27,3 (7,2)	18,4 (4,9)	
60 Гц		41,6 (11,0)	32,1 (8,5)	22,0 (5,8)	

(при использовании дизельного топлива с удельной плотностью 0,85, соответствующего стандарту BS2869, класс A2)

Воздушные системы	50 Гц	60 Гц
Тип воздушного фильтра:	бумажная деталь	
Поток воздуха горения: м ³ /мин (куб. фт/мин)		
- Основной	10,0 (354)	14,4 (509)
- Резервный	10,7 (377)	15,0 (529)
Макс. ограничение забора воздуха горения: кПа (д.вод.ст.)	3,0 (12,0)	3,0 (12,0)

Система охлаждения	50 Гц	60 Гц
Емкость системы охлаждения: л (галлоны США)	21,0 (5,5)	21,0 (5,5)
Тип насоса системы охлаждения:	Центробежный	
Передача тепла охлаждающей жидкости и маслу: кВт (британская тепловая единица/мин)		
- Основной	69,1 (3930)	73,5 (4180)
- Резервный	75,7 (4305)	80,1 (4555)
Передача тепла в моторный отсек: передача тепла от двигателя и генератора, кВт (британская тепловая единица/мин)		
- Основной	20,0 (1137)	22,6 (1285)
- Резервный	22,3 (1268)	25,0 (1422)
Нагрузка на вентилятор системы охлаждения: кВт (л.с.)	4,5 (6,0)	8,0 (10,7)
Охлаждающий поток воздуха, проходящий через радиатор: м ³ /мин (куб. фут/мин)	303,4 (10714)	239,4 (8454)
Внешнее ограничение охлаждающего потока воздуха: Па (в Н ₂ О)	125 (0,5)	125 (0,5)

Рассчитан для работы при температуре окружающего воздуха до 50°C (122°F). Значения номинальной мощности при определенных условиях можно уточнить у дилера FG Wilson в Вашей стране.

Система смазки	
Тип масляного фильтра:	С загонкой примеси, полнопоточный
Емкость системы смазки: л (галлон США)	16,5 (4,4)
Поддон картера: л (галлон США)	14,9 (3,9)
Тип масла:	API CH4 / CI4 15W-40
Охлаждение масла:	Вода

Выхлопная система	50 Гц	60 Гц
Макс. допустимое противодавление: кПа (в Нг)	6,0 (1,8)	6,0 (1,8)
Поток выхлопных газов: м ³ /мин (куб. фт/мин)		
- Основной	23,9 (843)	31,9 (1125)
- Резервный	25,5 (902)	32,2 (1137)
Температура выхлопных газов: °C (°F)		
- Основной	484 (903)	407 (765)
- Резервный	484 (903)	407 (765)

Характеристики генератора

Изготовитель генератора для FG Wilson:	Leroy Somer
Модель:	MJB 250 MA4
Количество подшипников:	1
Класс изоляции:	H
Код шага обмотки:	2/3 - M0
Провода:	12
Класс герметичности:	IP23
Система возбуждения:	ШУНТИРОВАНИЕ
Автоматическая регулировка напряжения:	Mark V

Рабочие характеристики генератора

Превышение частоты вращения: об/мин	2250
Регулировка напряжения: (установившийся режим)	+/- 0.5%
Форма сигнала NEMA = TIF:	50
Форма сигнала IEC = THF:	2.0%
Общее содержание гармоник LL/LN:	2.0%
Радиопомехи:	Подавление помех соответствует стандарту EC EN61000-6
Теплоотдача: кВт (британская тепловая единица/мин)	
- 50 Гц	10,1 (574)
- 60 Гц	12,7 (722)

Эксплуатационные характеристики генератора:

Показатель	50 Гц				60 Гц			
	415/240V	400/230V 230/115V 200/115V	380/220V 220/110V	220/127V	480/277V 240/139V	380/220V 220/110V	240/120V 208/120V	440/254V 220/127V
Пусковая мощность* кВА	232	218	194	261	211	161	187	195
Нагрузочная способность** %	-	-	-	-	-	-	-	-
Сопrotивление: на узел								
X _d	2,750	2,960	3,280	2,450	2,780	3,350	3,700	3,310
X' _d	0,240	0,260	0,290	0,210	0,240	0,390	0,320	0,290
X'' _d	0,101	0,109	0,121	0,090	0,102	0,163	0,136	0,122

Указанное сопротивление относится к основному режиму.

* Основано на 30%-ом падении напряжения при коэффициенте мощности 0,6 и при системе возбуждения SHUNT.

**С предлагаемым по заказу генератором с постоянным магнитом или шунтовым возбуждением.

Технические данные и характеристики производительности 50 Гц

Напряжение	Основной:		Резервный:	
	кВА	кВт	кВА	кВт
415/240V	150,0	120,0	165,0	132,0
400/230V	150,0	120,0	165,0	132,0
380/220V	150,0	120,0	165,0	132,0
230/115V	150,0	120,0	165,0	132,0
220/127V	150,0	120,0	165,0	132,0
220/110V	150,0	120,0	165,0	132,0
200/115V	150,0	120,0	165,0	132,0

Технические данные и характеристики производительности 60 Гц

Напряжение	Основной:		Резервный:	
	кВА	кВт	кВА	кВт
480/277V	168,8	135,0	187,5	150,0
220/127V	168,8	135,0	187,5	150,0
380/220V	168,8	135,0	185,0	148,0
240/120V	168,8	135,0	187,5	150,0
440/254V	168,8	135,0	187,5	150,0
220/110V	168,8	135,0	185,0	148,0
208/120V	168,8	135,0	187,5	150,0
240/139V	168,8	135,0	187,5	150,0

Общие сведения

Документация

Полный комплект руководств по эксплуатации и техобслуживанию и схем электрических соединений.

Стандарты генераторной установки

Оборудование отвечает требованиям следующих стандартов: BS5000, ISO 8528, ISO 3046, IEC 60034, NEMA MG-1.22.

Компания FG Wilson имеет сертификат ISO 9001.

Соответствие стандарту токсичности Евро-3.

Гарантия

Гарантия на оборудование, эксплуатирующееся в основном режиме, составляет один год. Гарантия на оборудование, которое эксплуатируется в резервном режиме и длительность работы в год которого ограничено 500 часами, составляет два года. Более подробную информацию о действии гарантии можно получить у дилера компании или на сайте: FGWilson.com.

Контактная информация дилера:

Продукция компании FG Wilson производится в следующих: Северная Ирландия • Бразилия • Китай • Индия • США

FG Wilson (штаб-квартира в Северной Ирландии) ведет работу через свою Глобальную Дилерскую Сеть.

Для обращения в местное торговое представительство зайдите на сайт FG Wilson www.FGWilson.com.

FG Wilson является торговой маркой компании Caterpillar (NI) Limited.

В связи с постоянным улучшением параметров своей продукции компания оставляет за собой право вносить изменения в технические характеристики без предварительного оповещения.