



www.FGWilson.com

# P1825/P2000E



Изображение приведено исключительно для визуального представления.

## Joашжойёнпгюптуй

Напряжение, частота	Основной	Резервный
400V, 50 Hz	1825,0 кВА / 1460,0 кВт	2000,0 кВА / 1600,0 кВт
	- / -	- / -

Значения при коэффициенте мощности 0,8

Чтобы ознакомиться с показателями мощности и напряжения той или иной генераторной установки, пожалуйста, перейдите к разделу с техническими данными и характеристиками производительности.

## Атопвопк сжзйн

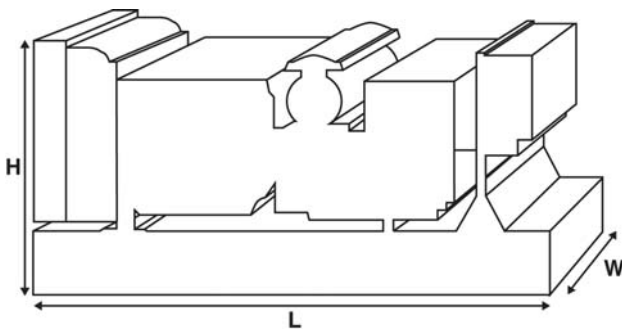
Непрерывная выработка электроэнергии (при переменной нагрузке) вместо ее приобретения. Количество часов эксплуатации в год не ограничено. Эта модель может работать с 10-процентной перегрузкой в течение 1 часа через каждые 12 часов.

## Вжжжсвоьксжзйн

Непрерывная выработка электроэнергии (при переменной нагрузке) в случае неисправности основного источника. В данном режиме работы перегрузка недопустима. Генератор данной модели рассчитан по пиковой непрерывной мощности (в соответствии со стандартом ISO 8528-3).

## Гуаоеасуоьж фтмпвйёолтрмфауачйй

Примечание: стандартные условия эксплуатации: температура воздуха на впуске 25°C (77°F), 100 м (328 футов), относительная влажность 30%. Расход топлива указан при полной нагрузке. Дизельное топливо с удельной массой 0,85 соответствует стандарту BS2869: 1998, класс А2.



## Батрпсуоьж еаооьж й ужжойшжтлйцасалужсйтуйлй

Уасла й нпемжэвейгаужмё	Perkins® 4016TAG1A
Льгпупвйужмьжкожаупсаемё FG Wilson:	Leroy Somer
Модель генератора:	LL9324F
Панель управления:	PowerWizard 1.1+
Опорная рама:	Усиленная сталь
Тип размыкателя цепи:	3 Pole ACB-Option

Частота:	50 Гц	60 Гц
Частота вращения коленчатого вала: об/мин	1500	-

Емкость топливного бака: л (галлон США)	-
--	---

Ватцпе упрмйва мш (гаммпсША/шат) (рсь 100-рспчжоупк оагсфилж			
- Основной	378,2 (99,9)	-	-
- Резервный	419,9 (110,9)	-	-

## Бсжемагажньжпрчйй

FG Wilson предлагает разнообразное дополнительное оборудование для соответствия генераторных установок потребностям в энергии. Опции:

- Доработка для сертификации ЕС
- Разнообразные шумопоглощающие кожухи
- Разнообразные панели управления и синхронизации генераторной установки
- Дополнительные системы аварийной сигнализации и отключения
- Различные по уровню шума глушители

Дополнительную информацию о стандартном и дополнительном оборудовании для данного продукта можно получить у местного дистрибьютора или на сайте [www.FGWilson.com](http://www.FGWilson.com).

## Ваинжсь й наттпвьж расанжусь

Длина, мм (дюймы)	Ширина, мм (дюймы)	Высота, мм (дюймы)	Сухая масса, кг (фунт)	Масса с эксплуатационными жидкостями, кг (фунт)
5799 (228,3)	2298 (90,5)	3068 (120,8)	15135 (33367)	15451 (34064)

Сухая масса = с маслом

Масса с эксплуатационными жидкостями = с маслом и охлаждающей жидкостью

Характеристики в соответствии с ISO 8528, ISO 3046, IEC 60034, BS5000 и NEMA MG-1.22. Показанная на иллюстрации генераторная установка может включать дополнительное оборудование, поставляемое по отдельному заказу.

Джцойшжтлйцасалужсйтуйлейвйгаужмё	
Ййтмп/ сатрпмпэжойжчймйоеспв:	16 / Vee
Ийлм	4-тактный
Сйанжус чймйоеса / цпе рпсцоё: нн (еякн )	160,0 (6,3)/190,0 (7,5)
Гйтужна врфтла	с турбонаддувом и интеркулером
Гйтужна пцмазежойё	Вода
Дйрфрсавамжойё	Электронный
Тматтфрсавамжойё	ISO 8528
Гужржозтауяё :	13,6:1
Вабпшйкпбыжн м(лфб еякн )	61,1 (3730,0)
Упнжоу йожсчйй: лг/н <sup>2</sup> (хфоу/еякн <sup>2</sup> )	20,72 (70803)
Пмжлупспбпсфепваойжвейгаужмё	
Царсёзжойж / иаижнмжойж	24/Отрицательный
Јасёеопж фтуспктувемё аллфнфмёупса А	40
Уатта : лг (хфоу) - Гфцаёнатта	5570 (12280)
- Уатта т юлтрмфауачйпоовьнй зйелптуёнй	5847 (12890)

Джцойшжтлйцасалужсйтуйлей	50 Гч	60 Гч
Йатупуавсаъжойё лпмжошаупгвама пб/нйо	1500	-
Бпмоаёнпюптуэ вейгаужмё лбу(мт.)		
- Атопвопк	1588,0 (2130,0)	-
- Вжжсвоык	1741,0 (2335,0)	-
Гсжеожжоххжлуывопжупспнпюпж еавмжойжлБа (хфоу/лв.еякн )		
- Атопвопк	2079,0 (301,5)	-
- Вжжсвоык	2279,0 (330,5)	-

Дпрмйвоаёйтужна				
Дйрупрмйвопгпхймэуса :	Со сменным элементом			
Вжлпнжоефжнъквие упрмйва	Class A2 Diesel или BSEN590			
Ватцпе упрмйва мш(гаммповСША/шат)				
Атопвопк	110%	100%	75%	50%
	Нагрузка	Нагрузка	Нагрузка	Нагрузка
50 Гч	419,9 (110,9)	378,2 (99,9)	277,6 (73,3)	188,6 (49,8)
60 Гч	-	-	-	-
Вжжсвоык				
	100%	75%	50%	
	Нагрузка	Нагрузка	Нагрузка	
50 Гч	419,9 (110,9)	305,4 (80,7)	204,8 (54,1)	
60 Гч	-	-	-	

(при использовании дизельного топлива с удельной плотностью 0,85, соответствующего стандарту BS2869, класс A2)

Тпиефщобжйтужнъ	50 Гч	60 Гч
Дйрвпиефщопгпхймэуса :	Со сменным элементом	
Бпул впиефцагпсжойё: н <sup>3</sup> /нйо (лфб ху/нйо)		
- Атопвопк	132,0 (4662)	-
- Вжжсвоык	140,0 (4944)	-
Уалт . пгсаойшжойжабпса впиефца гпсжойё: лБа (е.впе.ту.)	3,7 (14,9)	-

Гйтужна пцмазежойё	50 Гч	60 Гч
Инлптуэ титужнъ пцмазежойё м(гаммповСША)	316,0 (83,5)	-
Дйроатпта титужнъ пцмазежойё: Центробежный		
Бжжешашжрмапцмазеаяжк зйелптуй й натмф лбу(бсйуаотлаё ужрмпваёкейоча/нйо)		
- Атопвопк	586,0 (33325)	-
- Вжжсвоык	629,0 (35771)	-
Бжжешашжрмв нпупсоык путжл ржжешашжрмату вейгаужмё й гжожсаупса лбу(бсйуаотлаё ужрмпваёкейоча/нйо)		
- Атопвопк	163,4 (9292)	-
- Вжжсвоык	176,3 (10026)	-
Цагсфилаоа вжоуймёупсгйтужнъ пцмазежойё: лбу(мт.)	63,5 (85,2)	-
Ацмазеаяжк рпул впиефца рспцеёйк шжжмаейаупс : н <sup>3</sup> /нйо (лфб хфу/нйо)	2058,0 (72678)	-
Тожжожжгсаойшжойжпцмазеаяжгп рпула впиефца Ба (в Н <sub>2</sub> О)	250 (1,0)	-

Рассчитан для работы при температуре окружающего воздуха до 50°C (122°F). Значения номинальной мощности при определенных условиях можно уточнить у дилера FG Wilson в Вашей стране.

Гйтужна тнаилй	
Дйрнатмёопг хймэуса :	С загонкой примеси, полнопоточный
Инлптуэ титужнъ тнаилй: м(гаммповСША)	238,0 (62,9)
Бпеепо ласужса: м(гаммповСША)	214,0 (56,5)
Дйрнатма:	API CG4 15W-40
Ацмазежойжнатма:	Вода

Тъцмпроаётитужна	50 Гч	60 Гч
Уалт . епфтуинпжрспуйвпавмжойж лБа (в Нг)	9,3 (2,7)	-
Бпул вьцмпроыц гаипв: н <sup>3</sup> /нйо (лфб ху/нйо)		
- Атопвопк	362,0 (12784)	-
- Вжжсвоык	362,0 (12784)	-
Джжржсауфсавьцмпроыц гаипв: °C (°F)		
- Атопвопк	500 (932)	-
- Вжжсвоык	500 (932)	-



## Общие сведения

### Документация

Бпмоьк лпнрмжлусфлпветув рп юлтрмфауачийи ужцптмфзйваойя й тцжн юмжлусйшжтлйщжейокойк

### Стандарты генераторной установки

Абпсфепваойж пувжшажубпаойён тмжефяъйц туаоеасупв: BS5000, ISO 8528, ISO 3046, IEC 60034, NEMA MG-1.22.

Тпнраойё FG Wilson йнжжугжсуйхйлау ISO 9001.

Гппувжугувйжтуаоеасуфуплтишоптуйвсп -3.

### Гарантия

Гасаоуйё оа пбпсфепваойж юлтрмфауисфяъжжтё птоповн сжзйнж, тптуавмёжупейо гпе. Гасаоуйё оа пбпсфепваойж лпупспж юлтрмфауисфжутё сжижсвопн сжзйнж й емйужмэоптузабпуть в гпе лпупс пгп пгсаойшжоп500 шатанй, тптуавмёжуева гпеа. Ёпмжжрпеспбофя йохпсначйя п ежжтувий гасаоуйй нпзоп рпмфшйуфеймжсалпнраойй ймйоа такуж FGWilson.com.

### Контактная информация дилера:

### Продукция компании FG Wilson производится в следующих:

**ГжвжсоаёЛьсмаоейё • Ёсаиймйё • Ѓйуак • Љоейё • США**

FG Wilson (штаб-квартира в Северной Ирландии) ведет работу через свою Глобальную Дилерскую Сеть.

Для обращения в местное торговое представительство зайдите на сайт FG Wilson [www.FGWilson.com](http://www.FGWilson.com).

FG Wilson является торговой маркой компании Caterpillar (NI) Limited.

В связи с постоянным улучшением параметров своей продукции компания оставляет за собой право вносить изменения в технические характеристики без предварительного оповещения.